

## ТЕРМОСТАТЫ KTO 011, KTS 011

### Руководство по эксплуатации в. 2013-11-12 VBR-AMV-VNL-DSD-TMS-DVB

Термостаты предназначены для поддержания температуры в жилом или производственном помещении, офисе и так далее за счет управления исполнительными устройствами (калориферами, приборами охлаждения, вентиляторами, теплообменниками, а также для включения сигнальных устройств.



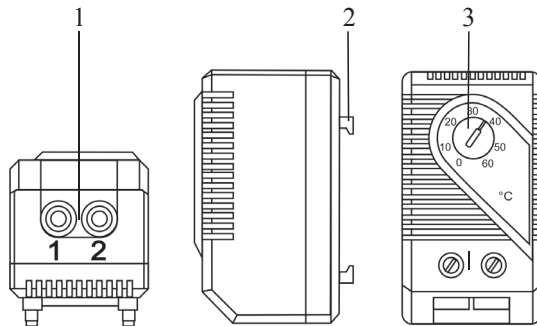
### ОСОБЕННОСТИ

- Биметаллические термостаты.
- Модель **KTO 011**: управление нагревателями, калориферами.
- Модель **KTS 011**: управление вентиляторами, устройствами охлаждения.
- Реле  $\sim 10(2)$  А, 250 В.
- Монтаж на DIN-рейку.

Реле KTO замыкается при  $T_{\text{ТЕК}} \leq T_{\text{УСТ}} - \Delta T$ , размыкается при  $T_{\text{ТЕК}} \geq T_{\text{УСТ}} + \Delta T$ .

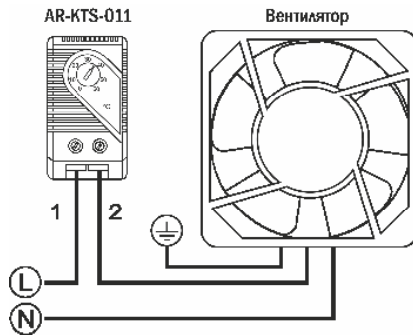
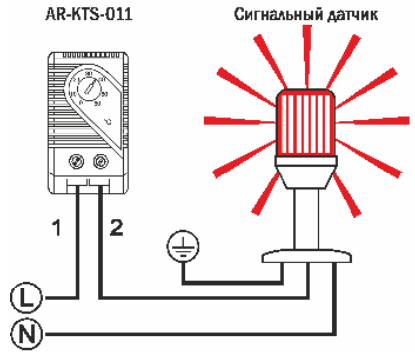
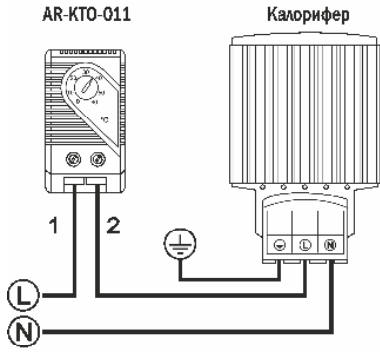
Реле KTS размыкается при  $T_{\text{ТЕК}} \leq T_{\text{УСТ}} - \Delta T$ , замыкается при  $T_{\text{ТЕК}} \geq T_{\text{УСТ}} + \Delta T$ , где  $T_{\text{ТЕК}}$  – текущая температура,  $T_{\text{УСТ}}$  – уставка,  $\Delta T$  – дифференциал переключения.

### ЭЛЕМЕНТЫ ПРИБОРА

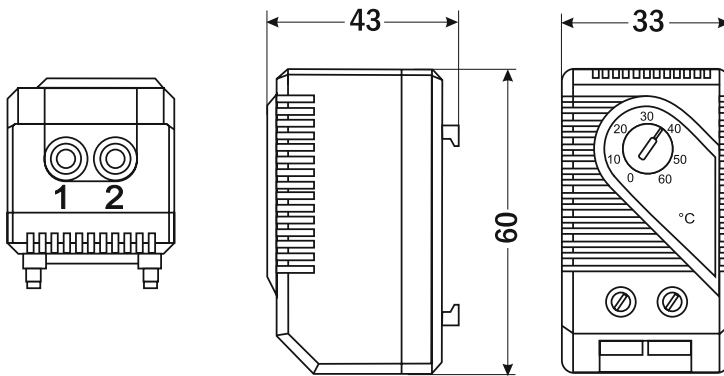


1. Двухполюсный зажим – подключение исполнительного устройства.
2. Крепление на DIN-рейку.
3. Поворотная шкала для задания уставки.

## ПРИМЕРЫ ПОДКЛЮЧЕНИЯ



## ГАБАРИТНЫЙ ЧЕРТЕЖ



## ТЕХНИЧЕСКИЕ ХАРАКТЕРИСТИКИ

Параметр	Значение	
	КТО 011	КТС 011
Регулируемый диапазон температур*, °С	0...+60 -10...+50 -20...+40	0...+60 -10...+50
Дифференциал переключения, °С	7±4	
Реле (активная/реактивная нагрузка)	~10(2) А, 250 В	
Количество срабатываний реле	> 100 000	
Стандарты ЭМС	EN 55014-1-2, EN 61000-3-2, EN 61000-3-3	
Подключение	2-полюсный зажим (макс. вращающий момент 0,5 Нм): жесткий провод 2,5 мм <sup>2</sup> многопроволочный провод с кабельным зажимом 1,5 мм <sup>2</sup>	
Условия эксплуатации, °С	-40...+80	
Температура хранения, °С	-45...+80	
Размеры, мм	60×33×43	
Вес, г	41	

\*Зависит от модификации.

## КОМПЛЕКТАЦИЯ

Наименование	Количество
1. Прибор	1 шт.
2. Руководство	1 шт.

## ГАРАНТИЙНЫЕ ОБЯЗАТЕЛЬСТВА

Гарантийный срок составляет 12 месяцев от даты продажи. Поставщик не несет никакой ответственности за ущерб, связанный с повреждением изделия при транспортировке, в результате некорректного использования, а также в связи с модификацией или самостоятельным ремонтом изделия пользователем.

**ООО «Торговый дом «Энергосервис»**  
**195265, г. Санкт-Петербург, а/я 70**  
**Тел./факс: (812) 327-32-74, 928-32-74**  
**Интернет-магазин: [www.arc.com.ru](http://www.arc.com.ru)**  
**E-mail: [arc@pop3.rcom.ru](mailto:arc@pop3.rcom.ru)**

Дата продажи:

\_\_\_\_\_

**М. П.**

## ТЕРМОСТАТЫ

### FTD 011



- +15°C и +50°C
- Реле: ~5 А, 240 В
- НО и НЗ контакты в одном корпусе

### RTC 50R



- +4...+45°C
- Реле: ~3 А, 230 В
- Потребляемая мощность 2 Вт

### RTC 70F



- +10...+40°C
- Упр. выход: ~230 В, макс. 3 А
- Регулятор температуры теплого пола
- Датчик теплого пола, 3 м

### ДР-ТК2



- +10...+30°C
- Реле: ~16 А, 220 В
- Переключатель «Нагрев/Охлаждение»
- Индикация срабатывания

### ДР-ТК1



- +10...+30°C
- Реле: ~10 А, 220 В

### ДР-ТК-005



- +5...+35°C
- Реле: ~16 А, 220 В
- Режимы «Нагрев/Охлаждение»
- Таймер на вкл. и выкл.
- Управление вентилятором, клапанами
- Часы, календарь