

ООО «АВТОМАТИКА»

ОКП 42 7800

ТУ 4278-001-64267321-2006



РЕЛЕ ВРЕМЕНИ

ВЕХА

Паспорт
Руководство по эксплуатации
версия 2.1 от 02.10.2013



Санкт-Петербург
2013 г.

Содержание

1. Назначение	4
2. Технические характеристики	5
3. Программируемые параметры	6
4. Использование по назначению	13
4.1. Программирование прибора	13
4.2. Задание уставок	14
5. Подготовка к работе	14
6. Массогабаритные показатели	15
7. Требования безопасности	15
8. Схемы подключения	16
9. Правила транспортирования и хранения	17
10. Комплектность	17
11. Гарантийные обязательства	17
12. Свидетельство о приёмке	17
13. Форма заказа	18
14. Обратная связь	18

1. Назначение

Реле времени (таймер) ВЕХА предназначено для однократного или циклического включения (выключения) исполнительных механизмов после отработки установленной выдержки времени. Область применения охватывает все производственные циклы в промышленности и сельском хозяйстве, где требуется автоматизировать процессы управления оборудованием, связанным с временными задержками.

Особенности прибора:

- Соответствие высоким нормам ЭМС совместимости и безопасности (класс А при 3-й степени жесткости испытаний).
- Гибкая логика работы.
- Возможность ограничить доступ к программе прибора с помощью пароля.
- Возможность гашения индикатора.
- Возможность управления посредством внешних сигналов.
- До трех дискретных выходов различного типа (реле, транзистор,...).
- Различные варианты исполнения (до IP65):
 - ВЕХА-Щ – щитовой, IP20;
 - ВЕХА-Д – на рейку DIN, IP20;
 - ВЕХА-Д2 – на рейку DIN, IP20 в пластрон;
 - ВЕХА-Н – настенный, IP65;
 - ВЕХА-НТ57 – настенный, IP65;
 - ВЕХА-НТ127 – настенное табло, IP20.

ВЕХА-Д: ЛИЦЕВАЯ ПАНЕЛЬ С ЭЛЕМЕНТАМИ ИНДИКАЦИИ И ОРГАНАМИ УПРАВЛЕНИЯ

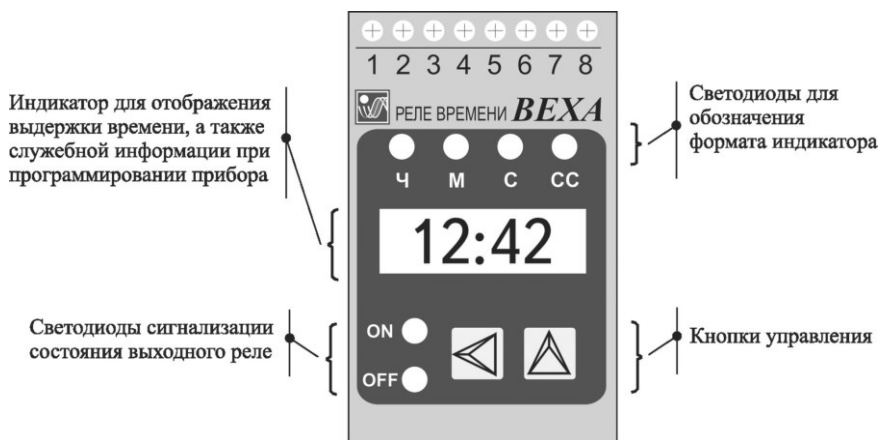


Рис. 1

2. Технические характеристики

Таблица 2.1.

Исполнение	Щ	Н	НТ57	НТ127	Д	Д2
Способ монтажа	В щит	Настенный			DIN-рейка, плоскость	
Степень защиты	IP20	IP65		IP20		
Высота символа дисплея	14 мм		57 мм	127 мм	10 мм	
Потребляемая мощность	≤ 5 ВА		≤ 15 ВА		≤ 3 ВА	
Варианты напряжения питания	~220В (-15...+10)%, 50Гц					
	~110В (-5...+10)%, 50Гц					нет
	=24В ± 5%					
	=12В ± 5%					
Характеристики таймера						
Предел допускаемой относительной погрешности тактового генератора времени	± 0,01 % (100 ppm)					
Диапазон задаваемых выдержек времени	Таймер: 0,001 с ... 9999 час Часы: 0,01 с ... 100 час					
Отсчёт времени	Обратный, прямой					
Количество циклов	1..999 или бесконечно					
Программируемые дискретные входы						
Количество	2					
Дискретные выходы						
Количество	1...3		1,2		1...3	1
Электромагнитное реле (сухой перекидной контакт)	~10А, 250В; =12А, 28В, (cos(φ) = 1) ~5А, 220В; =5А, 28В, (cos(φ) = 0,4)					~5А, 250В, cos(φ)=1
Оптотранзистор с ОК	=200мА, 50В					
Драйвер оптосимистора	~1А, 220В (50мА длительно)					
Выход управления твердотельным реле	=30мА, (6...24)В					
Массогабаритные показатели						
Габаритные размеры (ШхВхГ), мм	96х	100х	240х	488х	45х	36х
	48х	100х	120х	238х	75х	110х
	100	55	60	56	110	60
Масса, кг	≤ 0,3		≤ 1	≤ 3	≤ 0,3	
Условия эксплуатации						
Температура	+5...+50°C					

Относительная влажность	до (95 ± 3) %
Атмосферное давление	84...107 кПа

Прибор выпускается по ТУ 4278-001-64267321-2006 и имеет сертификат соответствия.

По способу защиты человека от поражения электрическим током реле времени соответствует классу II ГОСТ 51350-99.

По рабочим условиям применения (в части механических воздействий) реле времени удовлетворяет требованиям группы М25 ГОСТ 17516.1.

3. Программируемые параметры

Таблица 3.1.

№	ПАРАМЕТР		ЗНАЧЕНИЕ ПАРАМЕТРА				
			1	2	3	4	
A	ВИД		ОБРАТНЫЙ ОТСЧЕТ		ПРЯМОЙ ОТСЧЕТ		
			ТАЙМЕР	ЧАСЫ	ТАЙМЕР	ЧАСЫ	
b	РЕЖИМ		ОДНОКРАТ.	ЦИКЛИЧ.			
c	ЧИСЛО ЦИКЛОВ		1..999 0 - БЕСКОНЕЧНО				
d	ЛОГИКА РАБОТЫ РЕЛЕ		ON-OFF	OFF-ON	где ON – ВКЛ., OFF – ВЫКЛ.		
E	ФОРМАТ ИНДИКАТОРА (ТАЙМЕР/ ЧАСЫ)	ON	чччч / чч:мм	ММММ / мм:сс	СССС / сс:сс	ТАЙМЕР	4 ССС.С
F		OFF					5 СС.СС
							6 С.ССС
G	АВТОСТАРТ ПРИ ВКЛЮЧЕНИИ		НЕТ	ДА			
J	ФУНКЦИЯ ВХОДА «СТОП»		НЕТ	СТОП	СБРОС		ПАУЗА
t	ФУНКЦИЯ ВХОДА «ПУСК»		НЕТ	СТАРТ	СТАРТ-ПАУЗА		СТАРТ-СТОП
H	СИГНАЛ СТАРТ		ЗАМКНУТО	РАЗОМКНУТО	ЗАМКНУТИЕ		РАЗМЫКАНИЕ
L	РЕЛЕ В СОСТОЯНИИ «ПАУЗА»		ОСТАВЛЯТЬ КАК ЕСТЬ	ИНВЕРТИРОВАТЬ	ВКЛЮЧИТЬ		ВЫКЛЮЧИТЬ
P	ПАРОЛЬ = 1812		НЕТ	НА УСТАВКИ	НА ВСЁ		

ВИД (параметр А)

Таймер (прямой или обратный отсчет)

Выдержка времени задается в одном из пяти форматов: часы, минуты, секунды, секунды с десятymi, секунды с сотыми, секунды с тысячными. Все четыре разряда индикатора отводятся для представления выдержки в выбранном формате, который обозначается соответствующим светодиодом: **ч**, **м**, **с**. Высвечивается десятичная точка. В режиме ожидания запуска и после окончания отсчета времени точка светится постоянно. С момента поступления команды на запуск и до окончания отсчета заданного интервала точка, находясь в самом правом разряде, мигает с частотой 1 Гц.

Часы (прямой или обратный отсчет)

Выдержка времени задается в одном из трех форматов: часы – минуты; минуты – секунды; секунды – сотые доли секунды. Формат индикатора указывается соответствующей парой светодиодов: **ч.м**, **м.с**, **с.с**. Во время работы (отсчета времени) по окончании интервала **чч.мм** происходит автоматический перевод формата в **мм.сс**, а затем в **сс.сс**, на что указывают зажигающиеся соответствующие пары светодиодов. Индикатор отображает время, отделяя два старших разряда точкой. После запуска прибора точка мигает с частотой 1 Гц.

РЕЖИМ (параметр b)

Однократный

После поступления команды на запуск отсчитывается установленная выдержка времени и, по ее истечении, выходное реле срабатывает и остается в этом состоянии до снятия питания с прибора или поступления новой команды на запуск или команды на сброс. Отсчет времени может быть приостановлен, остановлен или запущен заново согласно функции входов «ПУСК» и «СТОП».

Циклический

После поступления команды на запуск реле работает в циклическом режиме, чередуя включенные и выключенные состояния в зависимости от заданной выдержки времени включения и отключения. Отсчет времени может быть приостановлен, остановлен, или запущен заново согласно функции входов «ПУСК» и «СТОП».

ЧИСЛО ЦИКЛОВ (параметр с)

0...999

В циклическом режиме определяет количество циклов «включено – отключено» или «отключено – включено». 0 – бесконечное число циклов.

ЛОГИКА РАБОТЫ РЕЛЕ (параметр d)

ON – OFF (включено – выключено)

В однократном режиме. После поступления команды на запуск реле включается, отсчитывается установленная выдержка времени, и по ее истечении реле выключается.

В циклическом режиме. После поступления команды на запуск, реле включается, отсчитывается установленная выдержка времени включения, затем реле выключается на время отключения, после чего цикл повторяется вновь.

OFF – ON (выключено – включено)

В однократном режиме. После поступления команды на запуск отсчитывается установленная выдержка времени, и по ее истечении реле включается.

В циклическом режиме. После поступления команды на запуск отсчитывается установленная выдержка времени включения, затем реле срабатывает на время включения, после чего цикл повторяется вновь.

ФОРМАТ ИНДИКАТОРА (параметры E и F)

Для однократного режима задается только формат представления и задания выдержки на включение или отключение реле.

Для циклического режима программируется формат представления выдержки на включение и отключение.

Формат индикатора при включенном и выключенном состоянии реле может быть различным (см. таб. 3.2).

Таблица 3.2.

Вид	Формат	Диапазон выдержки	
		Минимальный	Максимальный
ТАЙМЕР	чччч	1 час	9999 час
	мммм	1 мин	9999 мин
	сссс	1 с	9999 с
	ссс.с	0,1 с	999.9 с
	сс.сс	0,01 с	99.99 с
	с.ссс	0,001 с	9.999 с
ЧАСЫ	чч:мм	1 мин	99 час 59 мин
	мм:сс	1 с	99 мин 59 с
	сс:сс	0,01 с	99,99 с

АВТОСТАРТ ПРИ ВКЛЮЧЕНИИ (параметр G)

Нет

После подачи питания прибор находится в рабочем режиме и анализирует состояние управляющих входов «ПУСК» и «СТОП».

Да

Отработка запрограммированной выдержки времени начинается в момент подачи питания на прибор. Далее прибор находится в рабочем режиме и анализирует состояние управляющих входов «ПУСК» и «СТОП».

ФУНКЦИЯ ВХОДА «СТОП» (параметр J)

Нет

Вход отключен.

Стоп

Замыкание приводит к остановке отсчета времени и отключению реле. При этом вход «ПУСК» блокируется. Все время удержания входа «СТОП» в замкнутом состоянии на индикаторе попеременно отображаются надпись StOP и заданная выдержка времени.

Сброс

В момент замыкания произойдет перезагрузка таймера и прибор будет ожидать события к запуску. Дальнейшее удержание входа в замкнутом состоянии не оказывает влияния на поведение прибора.

Пауза

Замыкание приводит к приостановке отсчета времени и переходу в состояние «ПАУЗА». При этом реле принимает состояние, соответствующее параметру «РЕЛЕ В СОСТОЯНИИ «ПАУЗА», и остается в нем все время, пока вход замкнут. На индикаторе будут попеременно отображаться надпись PAUS и то время, которое было на индикаторе в момент наступления состояния «ПАУЗА». Размыкание входа позволяет продолжить отсчет времени и возвращает реле в состояние, предшествующее наступлению «ПАУЗЫ».

Состояние «ПАУЗА» возможно лишь в случае действительной приостановки отсчета времени. Если отсчет времени не был начат, «ПАУЗА» невозможна.

ФУНКЦИЯ ВХОДА «ПУСК» (параметр t)

Нет

Вход отключен.

Старт

Вход управляет запуском отсчета времени. При этом сигналом к запуску служит выбираемое пользователем состояние этого входа (см. параметр «Сигнал «СТАРТ»).

Старт – Пауза

В момент замыкания запускается отсчёт времени, а при размыкании приостанавливается (состояние «ПАУЗА»). При этом реле принимает состояние, соответствующее параметру «РЕЛЕ В СОСТОЯНИИ «ПАУЗА»

Старт – Стоп

В момент замыкания запускается отсчёт времени, а при размыкании останавливается (состояние «СТОП»).

СИГНАЛ «СТАРТ» (состояние входа «ПУСК») (параметр Н)

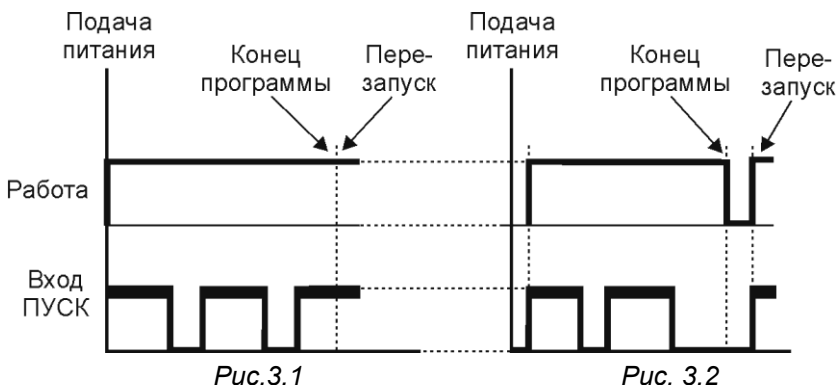
На поведение прибора при запуске может влиять состояние входа «СТОП». Для уточнения смотрите раздел касающийся ФУНКЦИИ ВХОДА «СТОП».

В любом из выбранных состояний повторное воздействие на управляющий вход «ПУСК» во время отсчета выдержки никак не отражается на работе прибора.

Замкнуто

Если после подачи питания на прибор управляющий вход «ПУСК» будет замкнут, отработка запрограммированной выдержки времени начнется немедленно (см. рис.3.1). Если же контакт окажется разомкнут, прибор будет ожидать замыкания управляющего входа для начала работы (см. рис.3.2).

По истечении заданного времени прибор сразу осуществляет анализ управляющего входа «ПУСК». Если он замкнут, происходит немедленный перезапуск.



Разомкнуто

Если после подачи питания на прибор управляющий вход «ПУСК» будет разомкнут, отработка запрограммированной выдержки времени начнется немедленно (см. рис. 3.3). Если же контакт окажется замкнут, прибор будет ожидать размыкания управляющего входа для начала работы (см. рис. 3.4).

По истечении заданного времени прибор сразу осуществляет анализ управляющего входа «ПУСК». Если он разомкнут, происходит немедленный перезапуск.

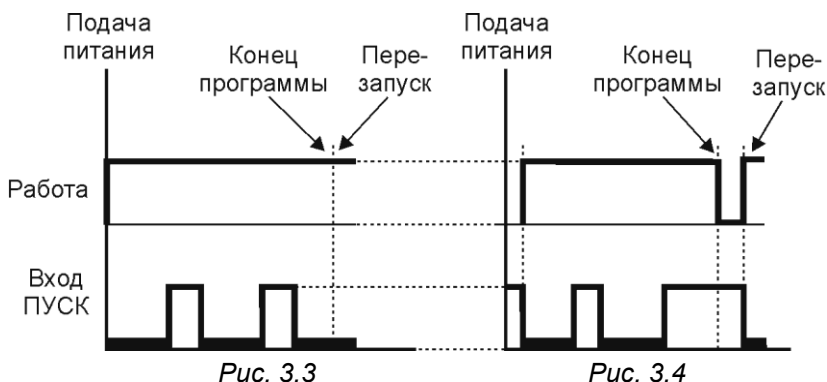


Рис. 3.3

Рис. 3.4

Замыкание

Если после подачи питания на прибор управляющий вход «ПУСК» будет разомкнут, отработка запрограммированной выдержки времени начнется после поступления переднего фронта управляющего сигнала на вход «ПУСК» (замыкания) (см. рис.3.5). Если же после подачи питания на прибор управляющий вход «ПУСК» будет замкнут, прибор будет ожидать его размыкания, а отработка программы начнется после поступления переднего фронта на вход «ПУСК» (замыкания) (см. рис.3.6).

По истечении заданного времени прибор осуществляет контроль за состоянием управляющего входа «ПУСК» и перезапускает прибор при первом поступлении переднего фронта. Т.е. для запуска прибора необходимо, чтобы состояние входа изменилось с разомкнутого на замкнутое.

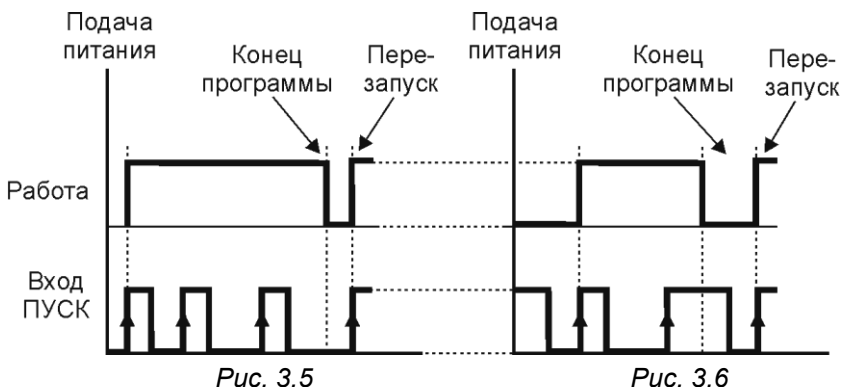


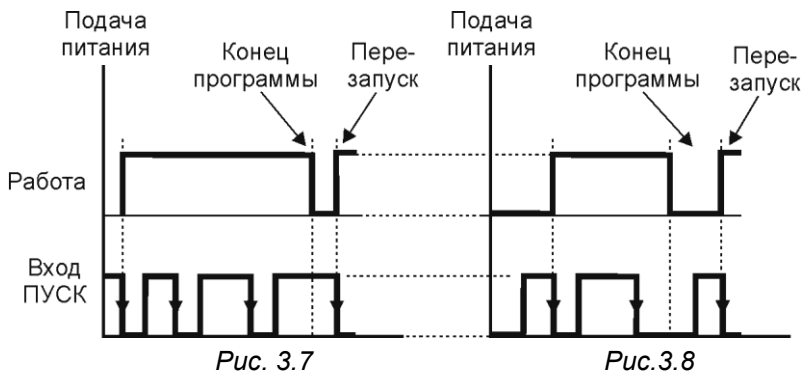
Рис. 3.5

Рис. 3.6

Размыкание

Если после подачи питания на прибор управляющий вход «ПУСК» будет замкнут, отработка запрограммированной выдержки времени начнется после поступления заднего фронта управляющего сигнала на вход «ПУСК» (размыкания) (см. рис.3.7). Если же после подачи питания на прибор управляющий вход «ПУСК» будет разомкнут, прибор будет ожидать его замыкания, а отработка программы начнется после поступления заднего фронта на вход «ПУСК» (размыкания) (см. рис.3.8).

По истечении заданного времени прибор осуществляет контроль за состоянием управляющего входа «ПУСК», и перезапускает прибор при первом поступлении заднего фронта. Т.е. для запуска прибора необходимо, чтобы состояние входа изменилось с замкнутого на разомкнутое.



РЕЛЕ В СОСТОЯНИИ «ПАУЗА» (параметр L)

Данный параметр определяет поведение реле при наступлении состояния «ПАУЗА».

Оставлять как есть

Реле остается в том же состоянии, как и до наступления «ПАУЗЫ».

Инвертировать

Независимо от своего состояния реле переключается в момент наступления «ПАУЗЫ» и переключается обратно в момент ее окончания.

Включить

Если реле не было включено до наступления «ПАУЗЫ», то оно включается и только после окончания «ПАУЗЫ» возвращается к своему начальному состоянию.

Выключить

Если реле было включено до наступления «ПАУЗЫ», то оно выключается и только после окончания «ПАУЗЫ» возвращается к своему начальному состоянию.

ПАРОЛЬ (параметр P)

Нет

Доступ к прибору не защищён паролем.

На настройку

Пароль только на режим программирования.

На всё

Пароль на режим программирования и на режим задания уставок.

Момент, когда требуется вводить пароль, сигнализируется сообщением PASS.

ПАРОЛЬ = 1812.

4. Использование по назначению

Подайте питание на прибор. Если прибор был ранее настроен и были заданы уставки, то на индикаторе отобразится заданная выдержка, и прибор будет ожидать события запуска. Если уставки не были заданы, то на индикаторе будут мигать прочерки.

На лицевой панели прибора расположены 2 кнопки \leftarrow и \blacktriangle , с помощью которых производится настройка прибора.

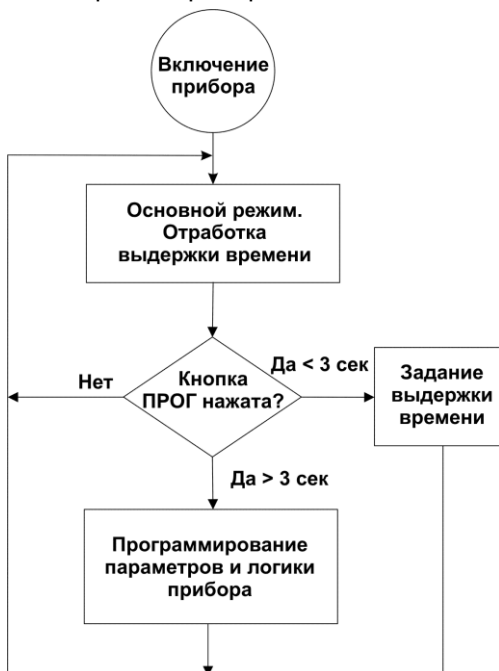


Рис. 4.1. Блок-схема доступа к элементам меню прибора

4.1. Программирование прибора

В основном режиме нажмите и удерживайте кнопку \leftarrow до тех пор, пока не отобразится надпись Prog – произведён вход в режим программирования. Если установлен пароль на режим программирования, потребуется ввести его, о чём проинформирует надпись PASS.

В режиме программирования реле отключаются, светодиоды гаснут, а на индикаторе отображаются латинскими буквами имена параметров, а цифрами – их значения.

Нажатие кнопки \blacktriangle циклически увеличивает значение мигающего разряда текущего параметра, а нажатие кнопки \leftarrow приводит к переходу на следующий разряд либо к следующему параметру, и так до появления предложения выйти в основной режим – надписи out. Для выхода в

основной режим нажмите кнопку \leftarrow , а для возврата к режиму программирования нажмите кнопку \blacktriangle .

Если были изменены значения параметров А, b, Е или F, уставки с целью обеспечения безопасности обнуляются.

4.2. Задание уставок

В основном режиме кратковременное нажатие кнопки \leftarrow переводит прибор в режим ввода уставок. Если установлен пароль на изменение уставок, потребуется ввести его, о чём проинформирует надпись PASS.

При вводе уставок светодиоды формата времени будут отображать формат текущей вводимой выдержки. Так, для формата М:С два левых разряда будут указывать минуты, а два правых – секунды.

Светодиоды ON и OFF будут отображать, что в данный момент вводится: выдержка замкнутого (ON) или разомкнутого (OFF) состояния реле.

Если прибор был настроен на однократный режим работы, потребуется ввести только одну уставку – выдержку ON или OFF (согласно «ЛОГИКЕ РАБОТЫ РЕЛЕ»). Если был задан циклический режим работы, будет предложено ввести обе уставки.

Нажатие кнопки \blacktriangle циклически увеличивает значение мигающего разряда текущей уставки, а нажатие кнопки \leftarrow приводит к переходу на следующий разряд либо к следующей уставке, и так до появления предложения выйти в основной режим – надписи out. Для подтверждения выхода в основной режим нажмите кнопку \leftarrow , для возврата к режиму задания уставок нажмите кнопку \blacktriangle .

5. Подготовка к работе

1. Распаковать реле времени. Произвести внешний осмотр, при котором должно быть установлено, что прибор укомплектован в соответствии с п. 10 настоящего паспорта, заводской номер на корпусе соответствует паспорту, а также что прибор не имеет механических повреждений.

2. Порядок установки реле времени:

– модель ВЕХА-Щ предназначена для крепления на лицевую панель щита в отверстие с размерами 91x42 мм;

– модель ВЕХА-Н предназначена для крепления на плоскость (крепёжные шурупы в комплект не входят);

– модели ВЕХА-Д и ВЕХА-Д2 предназначены для крепления на плоскость или на шину DIN. Изменение порядка монтажа осуществляется методом установки крепежной скобы в соответствующее положение.

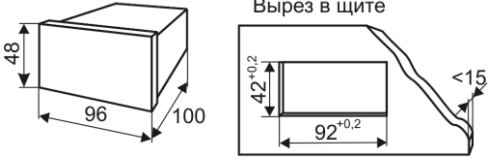
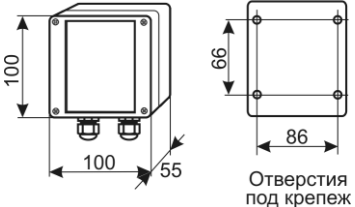
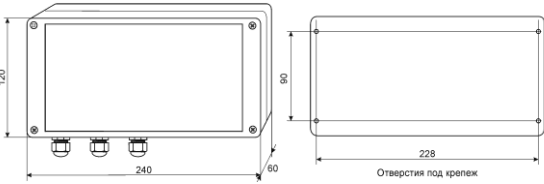
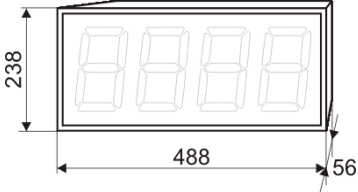
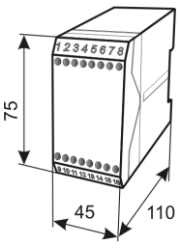
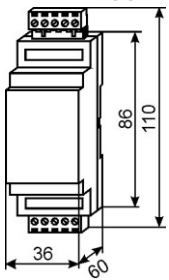
3. Произвести коммутационные соединения в соответствии со схемой подключения (см. п. 8). Силовые и управляющие цепи должны прокладываться отдельно.

4. Во избежание конденсации влаги перед включением прибора в сеть в зимнее время его необходимо выдержать в помещении более 3 часов.

6. Установочные и габаритные показатели

Эскизы различных исполнений приборов представлены в следующей таблице.

Таблица 6.1.

<p style="text-align: center;">ВЕХА-Щ</p> 	<p style="text-align: center;">ВЕХА -Н</p> 
<p style="text-align: center;">ВЕХА -НТ57</p> 	<p style="text-align: center;">ВЕХА -НТ127</p> 
<p style="text-align: center;">ВЕХА -Д</p> 	<p style="text-align: center;">ВЕХА -Д2</p> 

7. Требования безопасности

При эксплуатации прибора необходимо соблюдать требования безопасности, предусмотренные в «Правилах технической эксплуатации электроустановок потребителей» и «Правилах техники безопасности при эксплуатации электроустановок», ГОСТ 12.2.007.0, ГОСТ 12.1.019, ГОСТ 22261. Так как прибор не содержит собственных средств отключения от сети питания, выключатель должен быть встроен в сеть здания, в котором эксплуатируется прибор.

8. Схемы подключения

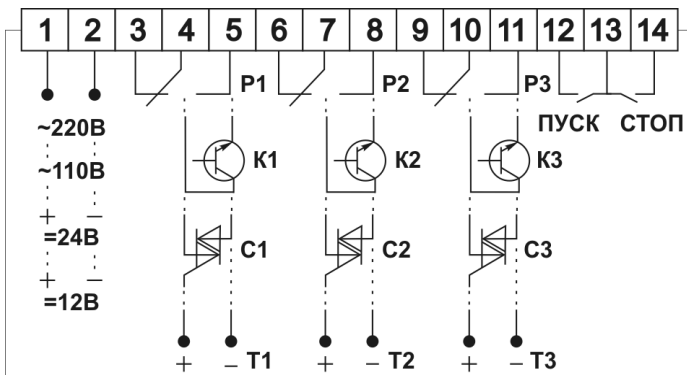


Рис. 8.1 Схема подключения ВЕХА-Щ и ВЕХА-Н

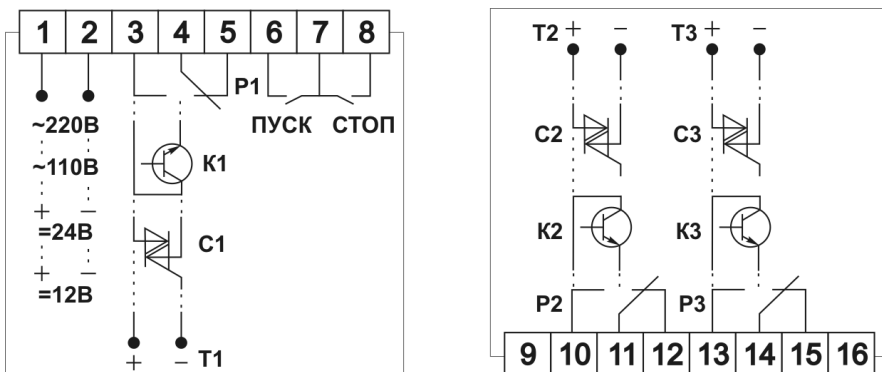


Рис. 8.2 Схема подключения ВЕХА-Д

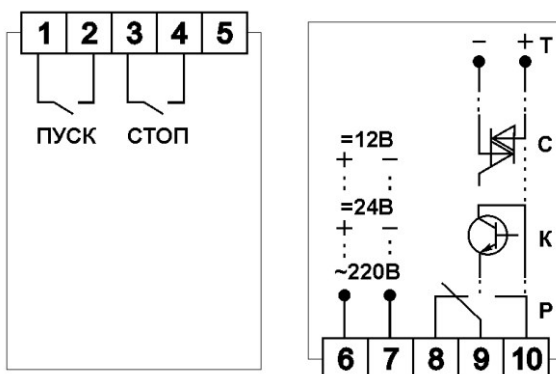


Рис. 8.3 Схема подключения ВЕХА-Д2

9. Правила транспортирования и хранения

Прибор транспортируется всеми видами транспорта в крытых транспортных средствах. Условия транспортирования должны соответствовать условиям 5 по ГОСТ 15150-69 при температуре окружающего воздуха от -50°C до $+50^{\circ}\text{C}$, с соблюдением мер защиты от ударов и вибраций. Условия хранения прибора в транспортной таре на складе изготовителя и потребителя должны соответствовать условиям 1 по ГОСТ 15150-69. В воздухе не должны присутствовать агрессивные к материалам прибора примеси.

10. Комплектность

В состав комплекта поставки входят:

- Прибор..... 1 шт.
- Комплект креплений (для щитового корпуса)..... 1 шт.
- Паспорт..... 1 шт.
- Упаковка..... 1 шт.

11. Гарантийные обязательства

Изготовитель гарантирует соответствие ТУ прибора при соблюдении потребителем условий эксплуатации, хранения и транспортирования.

Гарантийный срок эксплуатации 18 месяцев со дня ввода прибора в эксплуатацию.

Гарантийный срок хранения составляет 3 года с момента изготовления.

В случае потери прибором работоспособности или снижения показателей, указанных в разделе 2 настоящего паспорта, при условии соблюдения правильности монтажа и эксплуатации и хранения, потребитель оформляет рекламационный акт в установленном порядке и отправляет его вместе с неисправным прибором по адресу предприятия изготовителя.

12. Свидетельство о приёмке

Прибор «Реле времени ВЕХА - _____»

заводской № _____

соответствует ТУ 4278-001-64267321-2006 и годен к эксплуатации.

Дата выпуска _____

Представитель ОТК _____

М. П.

Дата продажи _____

13. Форма заказа

Прибор выпускается в различных модификациях, поэтому необходимо точно указывать требуемую комплектацию, согласно принятой изготовителем маркировке:

ВЕХА – X – YYY – Z

X – тип корпуса:

Щ – щитовой 96x48x100 мм (ШхВхГ), IP20;

Н – настенный 100x100x55 мм (ШхВхГ), IP65;

Д – на ДИН-рельс 45x75x110 мм (ШхВхГ), IP20;

Д2 – на ДИН-рельс 36x110x60 мм (ШхВхГ), IP20;

НТ57 – настенное табло 240x120x60 мм (ШхВхГ), IP65;

НТ127 – настенное табло 488x238x56 мм (ШхВхГ), IP20.

YYY – тип дискретных выходных каналов:

PPP – до трёх механических реле;

ККК – до трёх оптоэлектронных ключей;

ССС – до трёх оптосимисторов;

ТТТ – до трёх драйверов твердотельных реле;

Возможны любые комбинации: Р, РР, РРК, РРС, РКС, РТ, но в исполнениях ВЕХА-Д2 и ВЕХА-НТ возможна установка не более одного (для Д2) и не более двух (для НТ57 и НТ127) дискретных выходов.

Z – напряжение питания прибора (сеть):

~220В – сеть ~220В (–15..+10)%, 50Гц;

~110В – сеть ~110В (–15..+10)%, 50Гц (кроме ВЕХА-Д2);

=24В* – сеть =24В ± 5%;

=12В* – сеть =12В ± 5%.

(*) приборы с питанием от сети постоянного тока имеют гальванически связанный источник питания (объединяются потенциалы минусовых клемм сети, дискретных входов и драйверов твердотельных реле). Пример обозначения прибора при его заказе и в документации другой продукции, в которой он может быть применён:

«Реле времени ВЕХА-Щ-РР-~220В ТУ 4278-001-64267321-2006».

14. Обратная связь

Со всеми вопросами и предложениями обращайтесь по адресу электронной почты support@automatix.ru или по телефонам:

(812) 327-32-74, 928-32-74.

Адрес: Санкт-Петербург, м. «Девяткино» (Мурино), ул. Ясная, д. 11.

Адрес для корреспонденции: 195265, а/я 71.

Дополнительная информация и программное обеспечение могут быть найдены на наших интернет-сайтах automatix.ru и kipspb.ru.

© **Automatix.ru 2006-2013**