



Бесконтактные сельсины

БД-160А **БС-155А** **БС-151А**

Сельсины предназначены для применения в синхронных передачах и для измерения угла рассогласования в следящих системах. В зависимости от режима работы (выполняемых функций) сельсины изготавливаются в трех исполнениях:

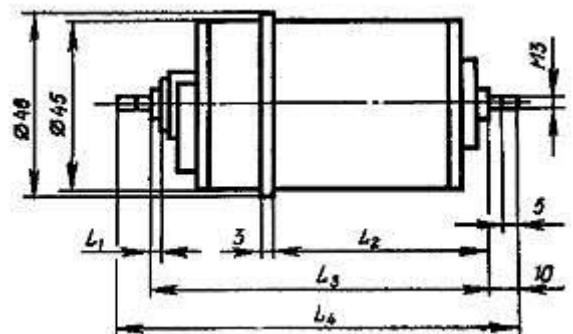
- датчики БД-160А
- трансформаторы-приемники БС-155А
- индикаторные приемники БС-151А

Конструктивно бесконтактные сельсины представляют собой электрические машины с неявно выраженными полюсами. Связь с роторной обмоткой осуществляется с помощью кольцевого трансформатора, что обеспечивает высокую надежность сельсинов.

ТЕХНИЧЕСКИЕ ДАННЫЕ БД-160А, БС-155А

Параметр	БД-160А	БС-155А
Номинальное напряжение возбуждения, В	110	100
Потребляемый ток, А, не более	0,3	0,15
Потребляемая мощность, Вт, не более	10	4
Максимальное выходное напряжение, В	100	-
Масса, кг, не более	0,48	0,375

- Номинальная частота - 400 Гц
- Диапазон рабочих частот - от 400 до 4000 Гц



Модель	L ₁ ,мм	L ₂ ,мм	L ₃ ,мм	L ₄ ,мм
БД-160А	3,0	58,0	86,5	106,5
БС-155А	3,5	44,0	74,5	94,0

Таблица для определения класса точности сельсинов БД-160А

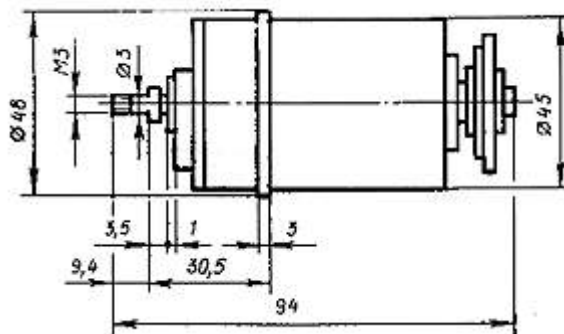
Параметр точности	Классы точности		
	А	Б	0
Асимметрия нулевых положений ротора, не более	$\pm 2'30''$	$\pm 5'00''$	$\pm 10'00''$

Таблица для определения класса точности сельсинов БС-155А

Параметр точности	Классы точности		
	А	Б	0
Погрешность следования в дистанционной передаче в трансформаторном режиме, не более	$\pm 5'00''$	$\pm 10'00''$	$\pm 20'00''$

ТЕХНИЧЕСКИЕ ДАННЫЕ БС-151А

Сельсины предназначены для применения в качестве приемника в дистанционной индикаторной передаче совместно с датчиком БД-160А



Параметр	БС-151А
Номинальное напряжение возбуждения, В	110
Номинальная частота напряжения возбуждения, Гц	400
Потребляемая мощность, Вт, не более	7,5
Максимальное напряжение синхронизации, В	100 ± 4
Удельный синхронизирующий момент, г см/град, не менее	1,4
Максимальный синхронизирующий момент, г см, не менее	65
Статистический момент трения, г см, не более	1,5
Масса, кг, не более	0,470

Классы точности сельсинов БС-151А

Параметр точности	Классы точности	
	1	2
Погрешность следования в дистанционной передаче в трансформаторном режиме, не более	$0,75^\circ$	$1,5^\circ$