

ПНЕВМОРАСПРЕДЕЛИТЕЛЬ ЭЛЕКТРОМАГНИТНЫЙ РЭПВ-32

Руководство по эксплуатации v. 2015-08-26 ААК

Область применения

Пневмораспределители относятся к направляющей аппаратуре и служат для управления направлением движения потоков сжатого воздуха. Управление осуществляется за счет переключения схемы соединения внутренних каналов распределителя с входными и выходными присоединительными отверстиями.

Особенности:

- тип распределителя: 3/2 (3-линейный, 2-позиционный), нормально закрытый;
- проходное сечение: 1/8", 1/4", 3/8", 1/2";
- распределители управляются при помощи катушки, возврат за счет пружины;
- пропускная способность: 850...3200 л/мин.

Рабочая среда: очищенный воздух (тонкость очистки 40 мкм).

Материалы: корпуса – анодированный алюминий, уплотнения – NBR.

Рабочая температура: -5...+60°C.

Рабочее давление: 0,15...0,8 МПа.

Максимальное давление: 1,2 МПа.

Присоединение: G1/8", G1/4", G3/8", G1/2".

Питание: ~220 В, =24 В, =12 В.

Допуск по напряжению: ±10%.

Мощность катушки: 5 Вт.

Степень защиты: IP65.

Класс изоляции соленоида: F.

Максимальная частота срабатывания: 5 Гц.

Наработка на отказ: 12 000 000 циклов.



МОДИФИКАЦИИ

Модель	Тип	Пневматическая схема	Присоед.	Пропускная способность, л/мин
РЭПВ-3211-18	3/2, нормально закрытый		G1/8"	850
РЭПВ-3221-14			G1/4"	1500
РЭПВ-3231-38			G3/8"	
РЭПВ-3241-12			G1/2"	3200

* При давлении 0,6 МПа.

Расшифровка обозначений:

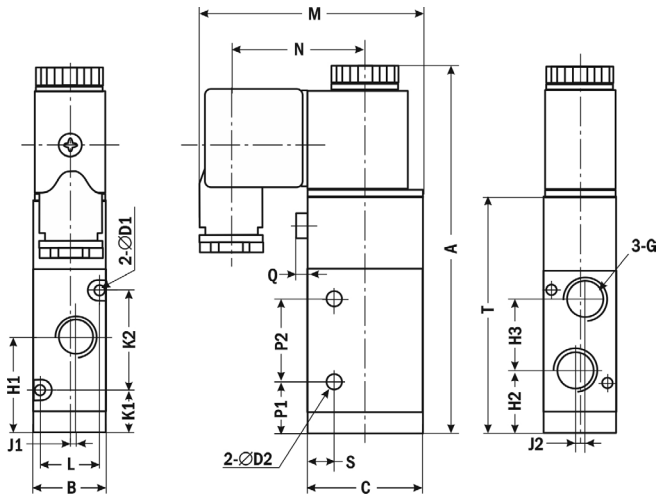
P – порт питания; A – рабочий порт; R – порт выхлопа.

ОПИСАНИЕ ПРИБОРА

Для управления пневмоцилиндрами одностороннего действия используется пневмораспределитель РЭПВ-32, имеющий возможность коммутировать линии питания, потребителя и выхлопа. Такой распределитель обозначается как 3/2 (3-линейный, 2-позиционный). Это означает, что он имеет 3 канала ввода-вывода: вход (от источника воздуха), выход (для подключения рабочего органа) и выхлоп (для выброса воздуха при обратном ходе рабочего органа) и 2 возможных положения золотника.

В исходном положении порт питания P перекрыт, рабочий порт A соединен с портом выхлопа R. При подаче питания на катушку порт питания P соединяется с рабочим портом A, а порт выхлопа R перекрывается. При снятии питания золотник возвращается в исходное положение.

ГАБАРИТНЫЙ ЧЕРТЕЖ



Модель	Размеры, мм									
	G	A	B	C	D1	D2	H1	H2	H3	J1
РЭПВ-3211-18	1/8"	86	18	27	3,3	3,1	21,5	15,5	16	1
РЭПВ-3221-14	1/4"	109	22	35	3,3	4,3	26,5	16,3	22,5	1,5
РЭПВ-3231-38	3/8"	120	27	40	4,3	4,3	32,5	20	25	2
РЭПВ-3241-12	1/2"	141	34	50	4,3	4,3	42,5	24,5	36	2

Модель	Размеры, мм										
	J2	K1	K2	L	M	N	P1	P2	Q	S	T
РЭПВ-3211-18	2	13	19	13	54	32,5	12	21	2,5	7,5	54
РЭПВ-3221-14	0	12,5	30	17	67,5	40,5	15	25	3	8,2	70
РЭПВ-3231-38	2	15	35	20	70	40,5	17,5	30	2,4	10,5	81
РЭПВ-3241-12	0	18,5	48	27	75	40,5	18,5	48	4	13,5	102

ГАРАНТИЙНЫЕ ОБЯЗАТЕЛЬСТВА

Пневмораспределитель не требует обслуживания. В случае выхода пневмораспределителя из строя, он должен быть демонтирован и отправлен изготовителю для осмотра и тестирования. Гарантийный срок составляет 12 месяцев от даты продажи. Поставщик не несет никакой ответственности за ущерб, связанный с повреждением изделия при транспортировке, в результате некорректного использования, а также в связи с модификацией или самостоятельным ремонтом изделия пользователем.

Генеральный дистрибьютор в России:

АРК Энергосервис
 195265, г. Санкт-Петербург, а/я 70
 Тел./факс: (812) 327-32-74
 Интернет-магазин: ARK5.RU

Пневмораспределитель
 РЭПВ-32-_____
 проходное сечение _____,
 присоединение _____,
 питание _____ В

Дата продажи: _____

М. П.