

Вакуумный эжектор

ZH

Предназначен для создания вакуума посредством сжатого воздуха.

- Компактный и легкий - исполнения с быстроразъемным соединением или с внутренней резьбой
- Исполнения с встроенным или без встроенного глушителя



Тип "B"



Тип "D"

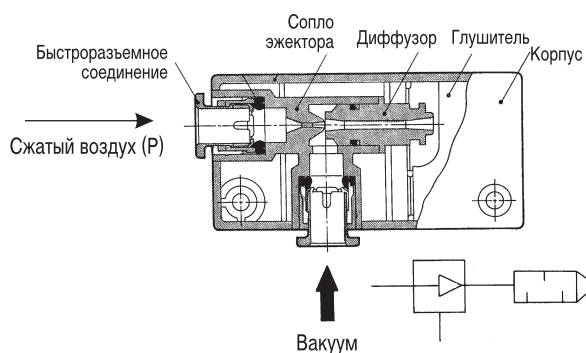
Технические характеристики

Исполнение	B с глушителем				D без глушителя															
	ZH05B	ZH07B	ZH10B	ZH13B	ZH05D	ZH07D	ZH10D	ZH13D	ZH15D	ZH18D	ZH20D									
Рабочая среда	Сжатый воздух без содержания масла																			
Максимальный вакуум (кПа)**	-88 (опция L: -48)																			
Диапазон рабочего давления (МПа)	0.25 ~ 0.6																			
Макс. рабочее давление (МПа)	0.7																			
Диапазон рабочих температур (°C)	5 ~ 60																			
Диаметр сопла (мм)	0.5	0.7	1.0	1.3	0.5	0.7	1.0	1.3	1.5	1.8	2.0									
Вакуумный расход (норм. л/мин)	5	12	24	40	5	12	24	40	55	65	85									
Потребление сж. возд. (норм. л/мин)	13	23	46	78	13	23	46	78	95	150	185									
Присоединение*	Подвод воздуха $\varnothing 6$ (G1/8)				$\varnothing 8$ (G1/8)				$\varnothing 6$ (G1/8)											
	Отвод вакуума				$\varnothing 10$ (G1/4)				$\varnothing 8$ (G1/8)											
	Выхлоп				-				$\varnothing 10$ (G1/4)											
Вес (г)	28		33		66		11		12		16		27		43		55		95	

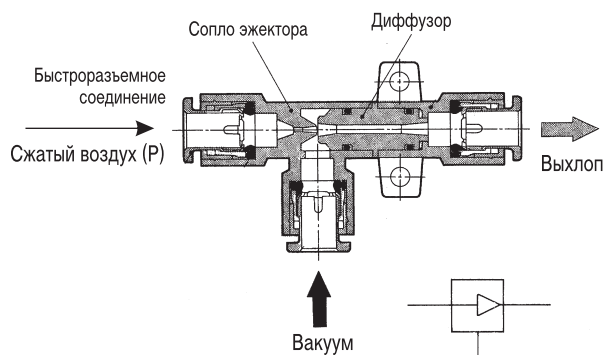
* для исполнения с быстроразъемными соединениями:
 наружный диаметр гибкого трубопровода в (мм)
 () для исполнения с внутренней резьбой: присоединительная резьба
 ** при давлении подводимого сжатого воздуха 0,45 МПа

Конструкция

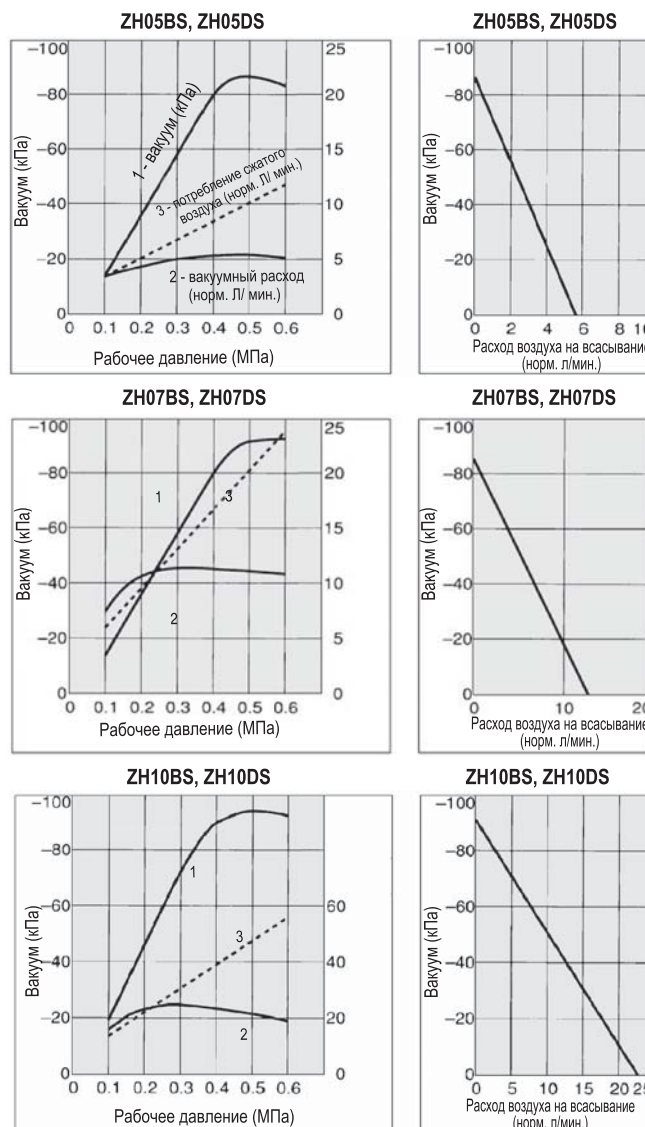
Исполнение B



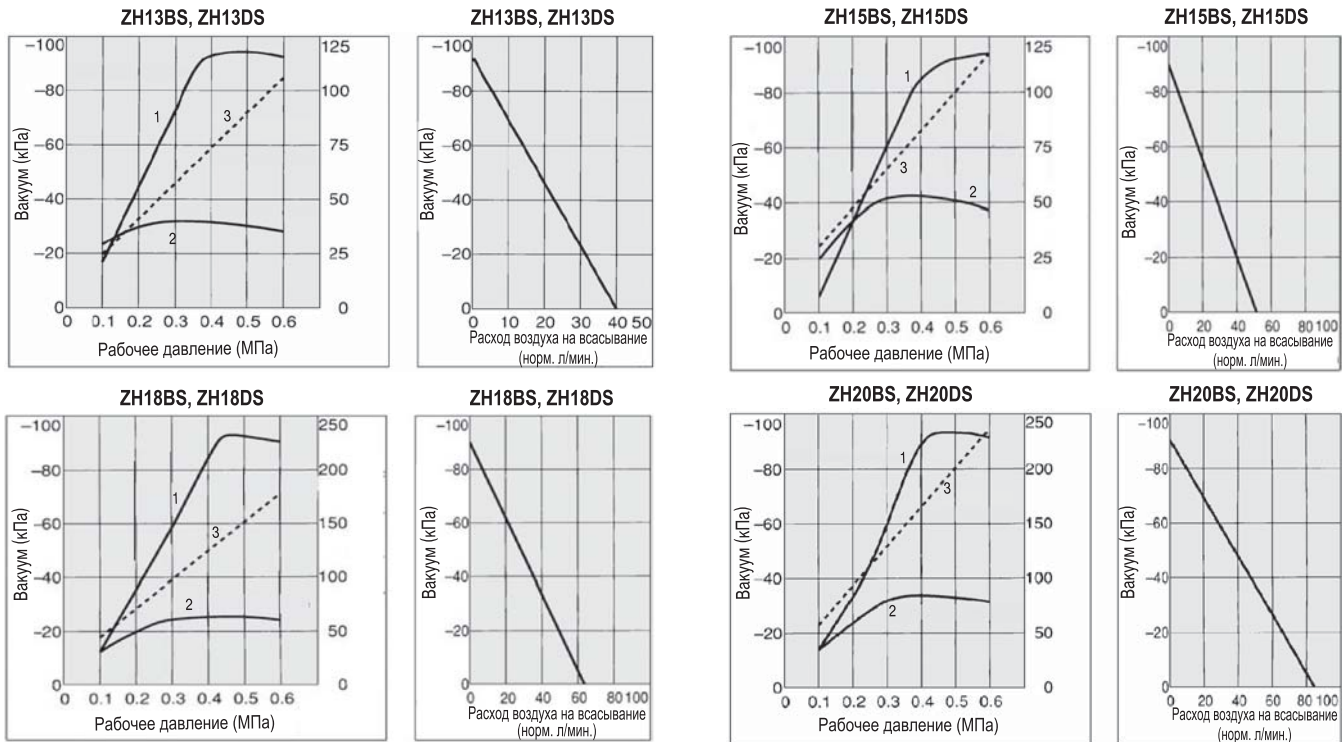
Исполнение D



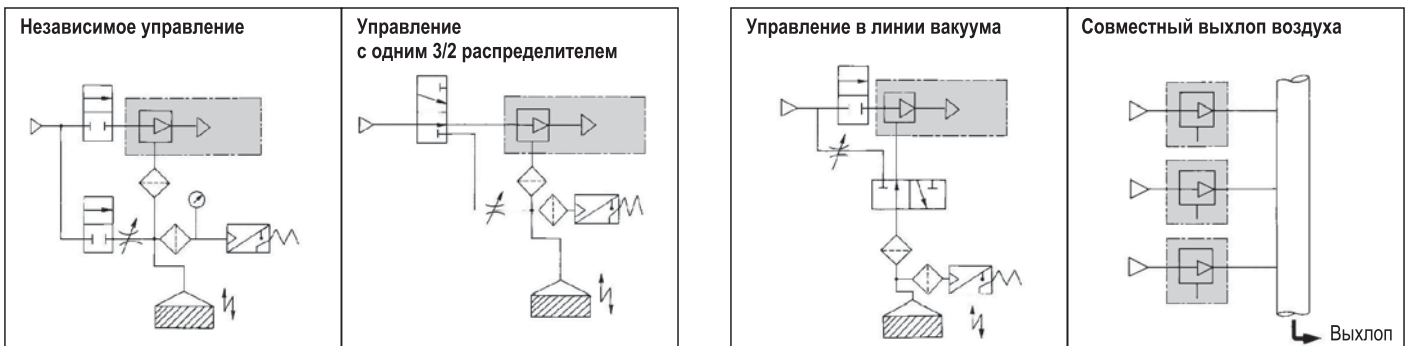
Характеристики



Характеристики



Примеры применения



Номер для заказа

Исполнение с быстроразъемными соединениями

Диаметр сопла (мм)	Исполнение D без глушителя			Исполнение B с глушителем			
	Присоединение			Номер для заказа			
	P	V	Ex	P	V	Номер для заказа	
0.5	∅6	∅6	∅6	ZH05DS-06-06-06	∅6	∅6	ZH05BS-06-06
0.7	∅6	∅6	∅6	ZH07DS-06-06-06	∅6	∅6	ZH07BS-06-06
1.0	∅6	∅6	∅8	ZH10DS-06-06-08	∅6	∅6	ZH10BS-06-06
1.3	∅8	∅10	∅10	ZH13DS-08-10-10	∅8	∅10	ZH13BS-08-10
1.5	∅10	∅12	∅12	ZH15DS-10-12-12	-	-	-
1.8	∅12	∅12	∅12	ZH18DS-12-12-12	-	-	-
2.0	∅12	∅16	∅16	ZH20DS-12-16-16	-	-	-

Исполнение с внутренней резьбой

Диаметр сопла (мм)	Исполнение D без глушителя			Исполнение B с глушителем			
	Подключение			Номер для заказа			
	P	V	Ex	P	V	Номер для заказа	
0.5	G1/8	G1/8	G1/8	EZH05DS-F01-F01-F01	G1/8	G1/8	EZH05BS-F01-F01
0.7	G1/8	G1/8	G1/8	EZH07DS-F01-F01-F01	G1/8	G1/8	EZH07BS-F01-F01
1.0	G1/8	G1/8	G1/8	EZH10DS-F01-F01-F01	G1/8	G1/8	EZH10BS-F01-F01
1.3	G1/8	G1/4	G1/4	EZH13DS-F01-F02-F02	G1/8	G1/4	EZH13BS-F01-F02
1.5	G1/4	G3/8	G3/8	EZH15DS-F02-F03-F03	-	-	-
1.8	G3/8	G3/8	G3/8	EZH18DS-F03-F03-F03	-	-	-
2.0	G3/8	G1/2	G1/2	EZH20DS-F03-F04-F04	-	-	-

Эжекторы на вакуум до 48 кПа при 0.45 МПа на входе (макс. вакуумный расход 8 ~ 135 норм.л/мин.) - по запросу

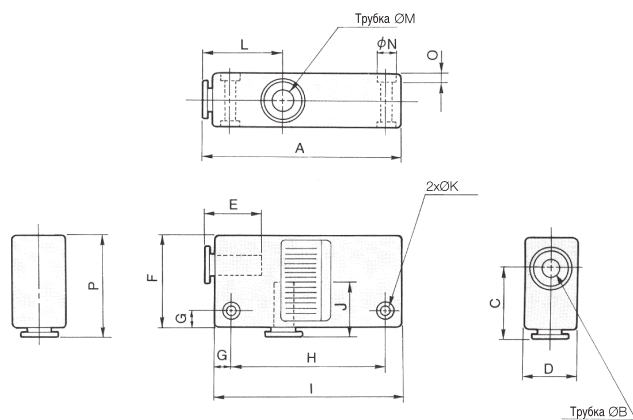
Эжекторы с комбинациями резьбовых и быстроразъемных соединений - по запросу

Вакуумный эжектор ZH

Размеры

Исполнение В

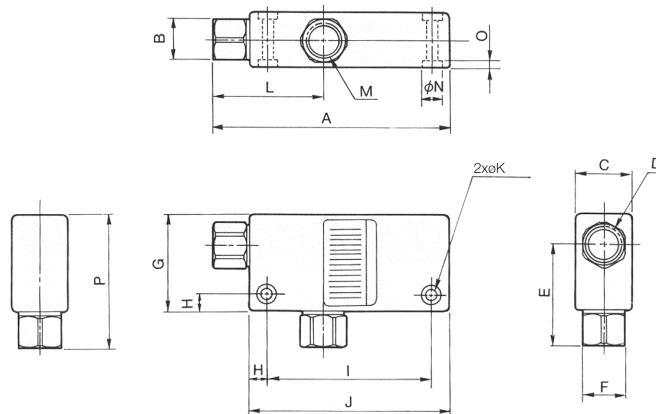
с быстроразъемным соединением



Модель	A	ØB	C	D	E	F	G	H	I	J	ØK	L	ØM	ØN	O	P
ZH05BS / ZH07BS	60	6	22	16	17	28	5	47	57	17	3.2	24	6	5.8	2	31
ZH10BS	63	6	23	18	17	29	5	50	60	17	3.2	26	6	5.8	2	32
ZH13BS	78	8	27.5	23	18.5	35	7	61	75	21	4.2	28	10	7.5	3	38.5

Исполнение В

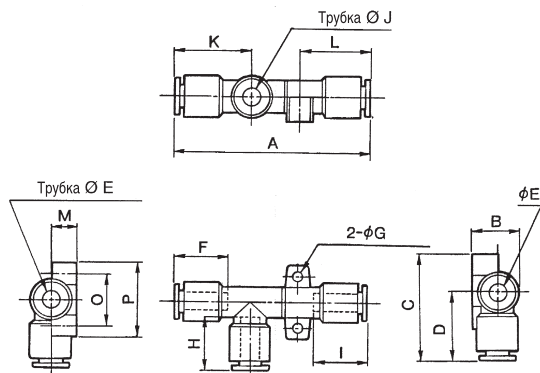
с внутренней резьбой



Модель	A	ØB	C	D	E	F	G	H	I	J	ØK	L	M	ØN	O	P
ZH05BS / ZH07BS	67.5	12	16	1/8	29.5	12	28	5	47	57	3.2	31.5	1/8	5.8	2	38.5
ZH10BS	70.5	12	16	1/8	30.5	12	29	5	50	60	3.2	33.5	1/8	5.8	2	39.5
ZH13BS	86.5	14	23	1/8	39	17	35	7	61	75	4.2	36.5	1/4	7.5	3	50

Исполнение D

с быстроразъемным соединением
типоразмеры 05 / 07 / 10 / 13 / 15

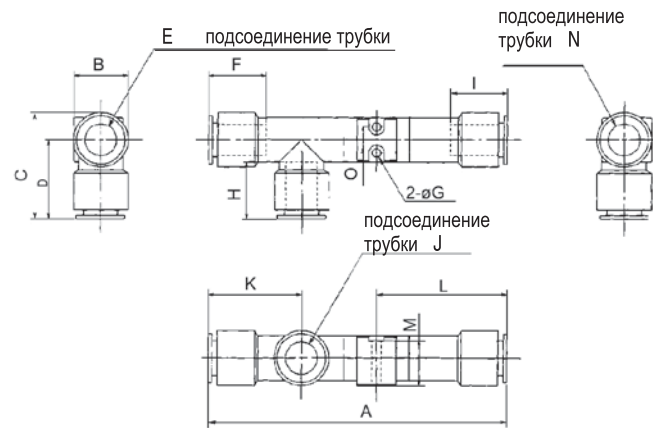


Модель	A	B	C	D	ØE	F	ØG	H	I	ØJ	K	L	M	ØN	O	P
ZH05DS	58	14.2	34	22	6	17	3.2	17	17	6	24	21	7.8	6	17	24
ZH07DS	61											22				
ZH10DS	66	17.2	37	23	6	17	4.2	17	18.5	6	26	24.5	9.6	8	20	28
ZH13DS	74	20	42	27	8	18.5	4.2	21	21	10	28	26.5	10.7	10	22	30
ZH15DS	93.3	22.5	47	29.5	10	21.6	4.2	21.8	21.6	12	31.5	32.8	12	12	27	35

Размеры

Исполнение D

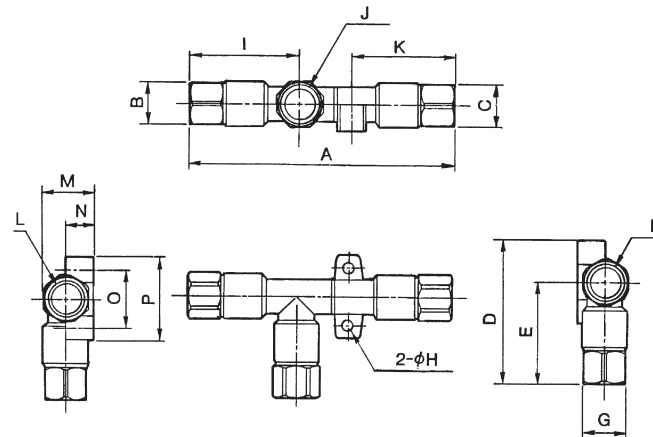
с быстроразъемным соединением
типоразмеры 18 / 20



Модель	A	B	C	D	øE	F	øG	H	I	øJ	K	L	M	øN	O
ZH18DS-12-12-12	114	21	41	30.5	12	21.8	3.5	21.8	21.8	12	35.5	50	17	12	10
ZH20DS-12-16-16	124.6	26.5	46	32.7	12	22	3.5	24	24	16	38.5	54.3	21.7	16	12

Исполнение D

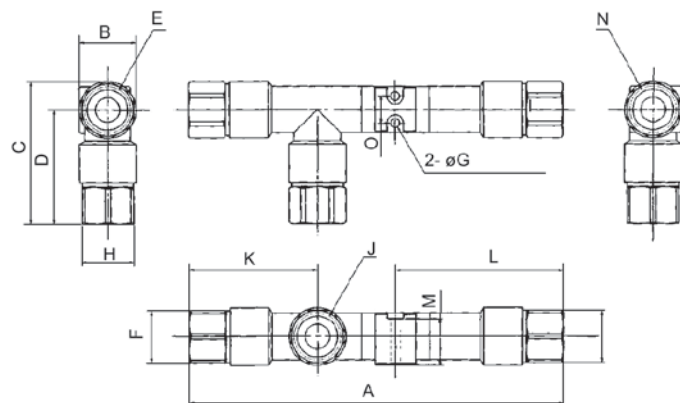
с внутренней резьбой
типоразмеры 05 / 07 / 10 / 13 / 15



Модель	A	B	C	D	E	F	øG	H	I	J	K	L	M	N	O	P
ZH05DS	73.5	12	12	41.5	29.5	1/8	12	3.2	31.5	1/8	28.5	1/8	14.5	7.8	17	24
ZH07DS	76										29.5					
ZH10DS	82	12	14	44.5	30.5	1/8	12	4.2	33.5	1/8	33	1/8	17.5	9.6	20	28
ZH13DS	94.5	14	17	54	39	1/8	17	4.2	36.5	1/4	38.5	1/4	20.2	10.7	22	30
ZH15DS	116.5	17	19	58.5	41	1/4	19	4.2	43	3/8	44.5	3/8	22.5	12	27	35

Исполнение D

с внутренней резьбой
типоразмеры 18 / 20



Модель	A	B	C	D	E	F	øG	H	I	J	K	L	M	N	O
ZH18DS-F03-F03-F03	137	21	52.5	42	G3/8	19	3.5	19	19	G3/8	47	57.5	17	G3/8	10
ZH20DS-F03-F04-F04	157.1	26.5	67	53.7	G3/8	19	3.5	24	24	G1/2	50	75.3	21.7	G1/2	12