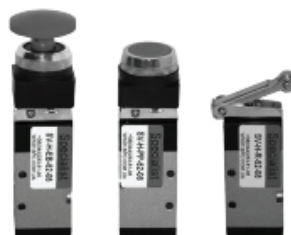


Серия Н

Распределители золотниковой серии Н в исполнении: 3/2, 5/2 с ручным и механическим управлением.



SV-H-R-32-06

<p>Распределитель.</p>	<p>Н – серия Н.</p>	<p>Тип управления: PP – кнопка утопленная; PPL – кнопка; TB – селектор; PB – кнопка с грибком; EB – кнопка с грибком и фиксацией; R – ролик с рычагом; LB – селектор; V – базовый элемент без переключателя.</p>	<p>Линейность/Позиционность: 3/2 – Трех линейный/двух позиционный одностороннего действия с пружинным возвратом; 5/2 – Пяти линейный/двух позиционный одностороннего действия с пружинным возвратом.</p>	<p>Присоединительная резьба: 06 = G1/8"; 08 = G1/4".</p>
------------------------	---------------------	--	--	--

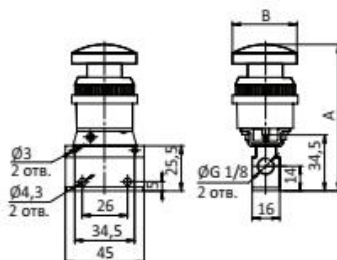
Технические характеристики

Модель	SV-H-**-32-06	SV-H-**-32-08	SV-H-**-52-08
Количество линий/позиций	3/2	3/2	5/2
Эффективная площадь сечения	12 мм ² (CV=0.67)	16 мм ² (CV=0.89)	16 мм ² (CV=0.89)
Присоединение	G1/8"	G1/4"	G1/4"
Рабочая среда	Воздух (после фильтра 40 мкм)		
Диапазон рабочего давления	0 ~ 8 Бар		
Диапазон рабочих температур	0 ~ 60 °C		

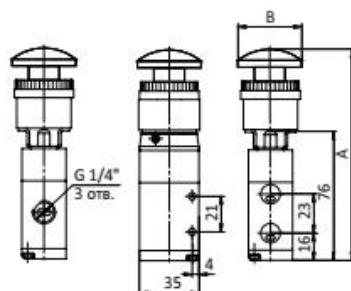
* Примечание: распределители SV-H-**-32-06 не имеют резьбы в выхлопном отверстии. Диаметр выхлопного отверстия 2 мм.

Габаритные и присоединительные размеры

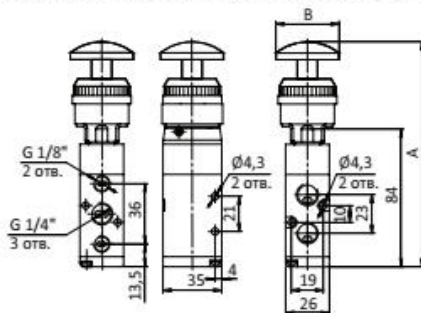
SV-H-PB-32-06 – 3 лин./2 поз. распределитель с односторонним механическим управлением



SV-H-PB-32-08 – 3 лин./2 поз. распределитель с односторонним механическим управлением



SV-H-PB-52-08 – 5 лин./2 поз. распределитель с односторонним механическим управлением



Модель		PP	PPL	LB	TB	EB	PB	R
SV-H-**-32-06	A	66	71	85	88.5	86	83	59.5
	B	39.5	24.5	26.5	36.5	39.5	37.5	42.5
SV-H-**-32-08	A	106	111	125	129.5	126	123	99.5
	B	39.5	24.5	26.5	36.5	39.5	37.5	42.5
SV-H-**-52-08	A	114	119	133	136.5	134	131	107.5
	B	39.5	24.5	26.5	36.5	39.5	37.5	42.5

