

VFD-E

Компактные векторные преобразователи частоты

■ Основные преимущества

- ▶ Настраиваемая характеристика V/F и векторное управление
- ▶ Встроенный программируемый логический контроллер (PLC)
- ▶ ПИД-регулятор
- ▶ Допускается плотная установка
- ▶ Простота обслуживания
- ▶ Модульная конструкция
- ▶ Связь по MODBUS (скорость до 38400 бит/сек), а так же модули Profibus DP, DeviceNet, LonWorks, CANopen
- ▶ Гибкое расширение входов/выходов
- ▶ Совместное использование шины DC BUS
- ▶ Соответствие директивам RoHS
- ▶ Встроенный РЧ-фильтр
- ▶ Контроль температуры двигателя (PTC-термистор)

Диапазон мощностей:
 1-ф/ 220В: 0.2~2.2кВт
 3-ф/ 380В: 0.4~22кВт



■ Основные области применения

Подъемно-транспортные механизмы:

ленточные конвейеры, автоматические двери, вращающиеся заслонки, небольшие лифты, лебедки, эскалаторы, элеваторы, механизмы авто-парковки, кран-балки, и др.

Пищевая промышленность: ломтерезки, миксеры, смесители, изготовление макарон, и др.

Металлообработка: шлифовальные станки, дрели, небольшие токарные станки, фрезерные станки, опрессовка под давлением (фиксатор), и др.

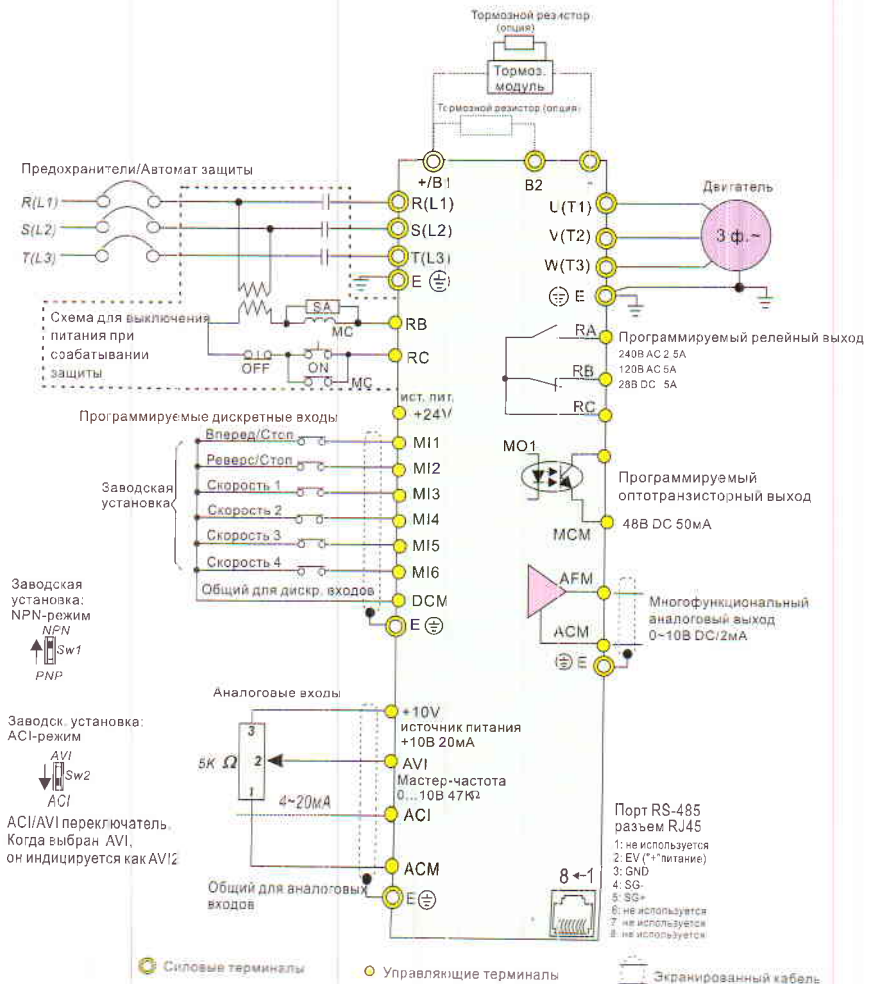
Деревообработка: 4-х сторонние продольно-строгальные станки, пилы, деревообрабатывающие станки, несложные вырубные машины, устройства нанесения покрытия, и др.

Насосно-вентиляционное оборудование: системы кондиционирования зданий, канализационные системы, циркуляционные системы с постоянным давлением, насосы для водоснабжения зданий, сельскохозяйственные насосы, управление температурой в печах, компрессоры вентиляторы для теплообмена, насосы для фонтанов, сушильные камеры, и др.

Бумажная/текстильная промышленность: вязальные машины, кругло- и плоско-прядильные машины, перемоточно-разрезные станки, печатные машины, промышленные швейные машины, и др.

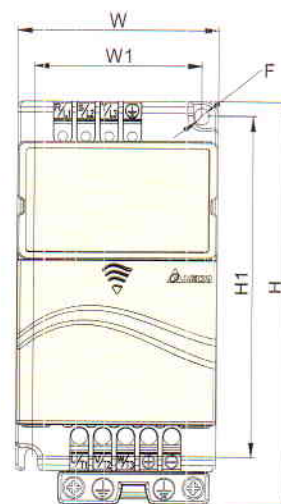
Другие области применения: гладильные машины, пульверизаторы, "бегущая" дорожка, намотчики/размотчики, промышленные стиральные машины, авто-мойки, упаковочные машины, центрифуги, экструдеры, и т.д.

■ Общая схема соединений



Характеристики VFD-E

Модель	Напряжение питания 50/60Гц	Ном. мощность 3-ф. двигателя, кВт	Ном. выходной ток, А	Размеры, мм (ШхВхГ)	Масса, кг
VFD002E21A	1-фазное, 200 - 240В	0,2	1,6	72,0 x 142,0 x 152,0	1,1
VFD004E21A	1-фазное, 200 - 240В	0,4	2,5	72,0 x 142,0 x 152,0	1,1
VFD004E43A	3-фазное, 380 - 480В	0,4	1,5	72,0 x 142,0 x 152,0	1,2
VFD007E21A	1-фазное, 200 - 240В	0,75	4,2	72,0 x 142,0 x 152,0	1,1
VFD007E43A	3-фазное, 380 - 480В	0,75	2,5	72,0 x 142,0 x 152,0	1,2
VFD015E21A	1-фазное, 200 - 240В	1,5	7,5	100,0 x 174,0 x 152,0	1,9
VFD015E43A	3-фазное, 380 - 480В	1,5	4,2	72,0 x 142,0 x 152,0	1,2
VFD022E21A	1-фазное, 200 - 240В	2,2	11,0	100,0 x 174,0 x 152,0	1,9
VFD022E43A	3-фазное, 380 - 480В	2,2	5,5	100,0 x 174,0 x 152,0	1,9
VFD037E43A	3-фазное, 380 - 480В	3,7	8,2	100,0 x 174,0 x 152,0	1,9
VFD055E43A	3-фазное, 380 - 480В	5,5	13,0	130,0 x 260,0 x 169,2	4,2
VFD075E43A	3-фазное, 380 - 480В	7,5	18,0	130,0 x 260,0 x 169,2	4,2
VFD110E43A	3-фазное, 380 - 480В	11	24,0	130,0 x 260,0 x 169,2	4,2
VFD150E43A	3-фазное, 380 - 480В	15	32,0	200,0 x 310,0 x 190,0	7,47
VFD185E43A	3-фазное, 380 - 480В	18,5	38,0	200,0 x 310,0 x 190,0	7,47
VFD220E43A	3-фазное, 380 - 480В	22	45,0	200,0 x 310,0 x 190,0	7,47

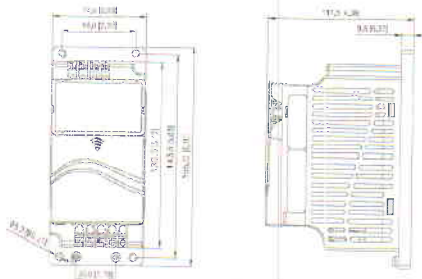


Рабочие характеристики	Метод управления	SPWM (синусоидальная ШИМ); V/f или бездатчиковое векторное управление
	Выходная частота (Гц)	0,1 ~ 600Гц (разрешение 0,01Гц)
	Характеристики момента	Автоматическая компенсация момента и скольжения; пусковой момент: 150% на 3,0Гц
	Перегрузочная способность	150% от номинального тока в течение 1 мин.
	Пропускаемые частоты	Три зоны, диапазоном 0,1~400Гц
	Время разгона/замедления	0,1- 600 сек (по 2 независимые установки)
Рабочие характеристики	Функции работы	Встроенный ПЛК, AVR, S-кривая разгона/замедл., ограничение напряжения и тока, запись 5 отказов, блокировка реверса, перезапуск при пропадании питания, тормож. пост. током, автоматическая компенсация момента/скольжения, автотестирование двигателя, огранич. вых. частоты, блокировка изменения параметров, ПИД-регулятор, счетчик импульсов. MODBUS, сброс аварии, авторестарт после аварии, режим автоматического энергосбережения, спящий режим, импульсный выход, управление встроенным вентилятором, основная/дополнительная частота, переключение между двумя источниками задания частоты и их комбинация, NPN/PNP входы
	Функции защиты	Повышенное и пониж. напряжение, перегрузка и недогрузка по току, внешнее отключение, короткое замыкание, замык. на землю, перегрев радиатора, электр. тепловое реле, перегрев двигателя (PTC)
Условия эксплуатации	Класс защиты	IP20
	Степень загрязнения	2
	Место установки	Высота до 1000 м над уровнем моря, внутри помещений без коррозион. газов, пыли, жидкости
	Рабочая температура окр. ср.	-10°C ... + 50°C (40°C при плотной установке) без конденсата и инея
	Температура хранения/транспортировки	-20°C ... 60°C
	Влажность окр. среды	до 90% RH (без конденсата)
Вибростойкость	9,80665м/с ² (1G) до 20Гц, 5,88м/с ² (0,6G) от 20 до 50Гц	
Сертификация		

Модификации VFD-E

Модели VFD-E-P (на платформе)

VFD002E21P (220В, 0,2кВт)
 VFD004E21P (220В, 0,4кВт)
 VFD004E43P (380В, 0,4кВт)
 VFD007E21P (220В, 0,75кВт)
 VFD007E43P (380В, 0,75кВт)



Модели VFD-E-T (габарит А со встроенным тормозным ключом)

VFD002E21T (220В, 0,2кВт)
 VFD004E21T (220В, 0,4кВт)
 VFD004E43T (380В, 0,4кВт)
 VFD007E21T (220В, 0,75кВт)
 VFD007E43T (380В, 0,75кВт)
 VFD015E43T (380В, 1,5кВт)