

ПНЕВМОРАСПРЕДЕЛИТЕЛЬ ЭЛЕКТРОМАГНИТНЫЙ РЭПВ-52

Руководство по эксплуатации в. 2015-08-26 ААК

Область применения

Пневмораспределители относятся к направляющей аппаратуре и служат для управления направлением движения потоков сжатого воздуха. Управление осуществляется за счет переключения схемы соединения внутренних каналов распределителя с входными и выходными присоединительными отверстиями.

Особенности:

- тип распределителя: 5/2 (5-линейный, 2-позиционный);
- проходное сечение: 1/8", 1/4", 3/8", 1/2";
- может быть оснащен одной катушкой (моностабильный) или двумя катушками (бистабильный);
- моностабильные распределители управляются при помощи катушки, возврат за счет пружины;
- бистабильные распределители в обе стороны переключаются за счет катушек;
- пропускная способность: 900...3200 л/мин.

Рабочая среда: очищенный воздух (тонкость очистки 40 мкм).

Материалы:

- корпуса – анодированный алюминий;
- уплотнения – NBR.

Рабочая температура: -5...+60°C.

Рабочее давление: 0,15...0,8 МПа.

Максимальное давление: 1,2 МПа.

Присоединение: G1/8", G1/4", G3/8", G1/2".

Питание: ~220 В, =24 В, =12 В.

Допуск по напряжению: ±10%.

Мощность катушки: 5 Вт.

Степень защиты: IP65.

Класс изоляции соленоида: F.

Максимальная частота срабатывания: 5 Гц.

Наработка на отказ: 12 000 000 циклов.



МОДИФИКАЦИИ

Модель	Тип	Пневматическая схема	Присоединение		Пропускная способность, л/мин
			Порт питания, рабочий порт	Порт выхлопа	
РЭПВ-5211-18	5/2, моностабильный		G1/8"	G1/8"	900
РЭПВ-5221-14			G1/4"	G1/8"	1350
РЭПВ-5231-38			G3/8"	G1/4"	2250
РЭПВ-5241-12			G1/2"	G1/2"	3200
РЭПВ-5212-18	5/2, бистабильный		G1/8"	G1/8"	900
РЭПВ-5222-14			G1/4"	G1/8"	1350
РЭПВ-5232-38			G3/8"	G1/4"	2250
РЭПВ-5242-12			G1/2"	G1/2"	3200

* При давлении 0,6 МПа.

Расшифровка обозначений:

P – порт питания;

A – рабочий порт; B – рабочий порт;

R – порт выхлопа; S – порт выхлопа.

ФОРМА ЗАКАЗА РЭПВ-52XX-X-X-X □□□□□ 1 2 3 4 5

Номер позиции	Название позиции	Обозначение	Расшифровка
1	Проходное сечение	1	1/8"
		2	1/4"
		3	3/8"
		4	1/2"
2	Управление	1	Одна катушка
		2	Две катушки
3	Присоединение	18	G1/8"
		14	G1/4"
		38	G3/8"
		12	G1/2"
4	Питание	220	~220 В
		24	=24 В
		12	=12 В
5	Исполнение	Пусто	Стандартное
		M	NAMUR*

* Исполнение NAMUR возможно для моделей:

РЭПВ-5211-18-М, РЭПВ-5221-14-М, РЭПВ-5231-38-М, РЭПВ-5241-12-М,

РЭПВ-5212-18-М, РЭПВ-5222-14-М, РЭПВ-5232-38-М, РЭПВ-5242-12-М

(для любых напряжений катушки).

Расшифровка обозначения на примере пневмораспределителя РЭПВ-5242-12-24:

РЭПВ-52 – модель пневмораспределителя.

4 – проходное сечение 1/2".

2 – две катушки.

12 – присоединение G1/2".

24 – питание =24 В.

Исполнение стандартное.

ОПИСАНИЕ ПРИБОРА

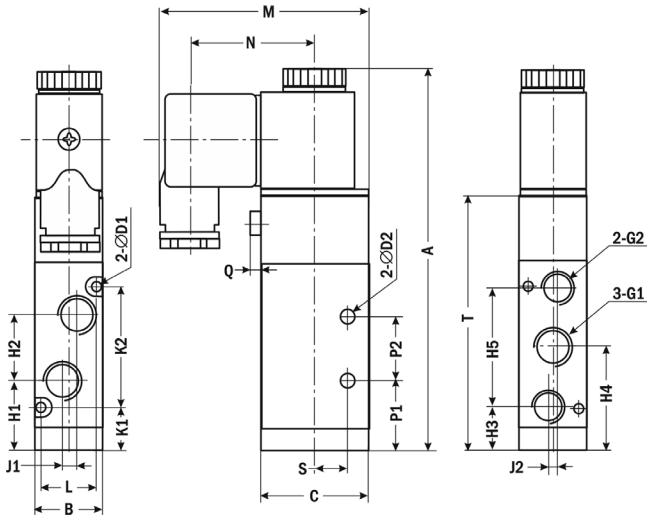
Для управления пневмоцилиндрами двустороннего действия применяют пневмораспределители типа 5/2 (5-линейные, 2-позиционные), имеющие 5 каналов ввода-вывода и 2 положения золотника.

Моностабильный: в исходном положении воздух подается через порт питания P на рабочий порт A, при этом рабочий порт B соединен с портом выхлопа S. При подаче питания на катушку порт питания P переключается на рабочий порт B, а рабочий порт A соединяется с портом выхлопа R. При снятии питания золотник возвращается в исходное положение.

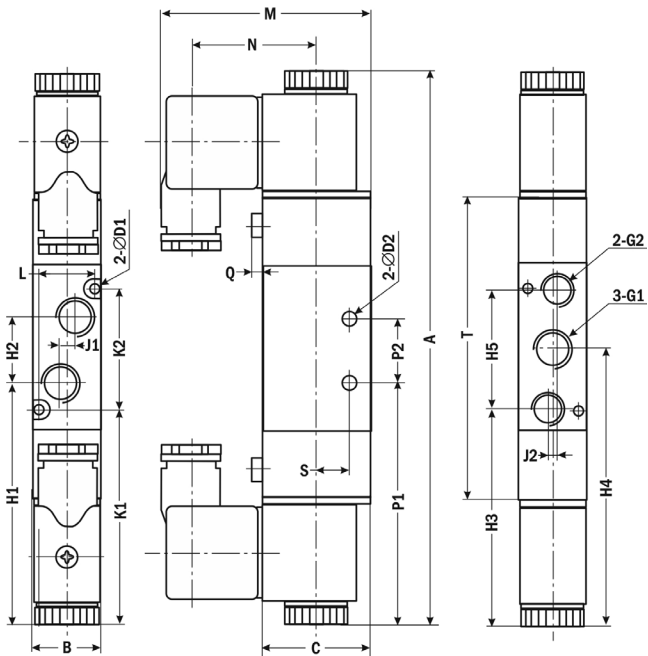
Бистабильный: при подаче питания на первую катушку воздух подается через порт питания P на рабочий порт A, при этом рабочий порт B соединен с портом выхлопа S. При снятии питания золотник остается в том же положении. При подаче питания на вторую катушку порт питания P переключается на рабочий порт B, а рабочий порт A соединяется с портом выхлопа R. При снятии питания золотник остается в том же положении.

ГАБАРИТНЫЕ ЧЕРТЕЖИ

РЭПВ-52 моностабильный



РЭПВ-52 бистабильный



Модель	Размеры, мм											
	G1	G2	A	B	C	D1	D2	H1	H2	H3	H4	H5
РЭПВ-5211-18	1/8"	1/8"	97	18	27	3,3	3,3	20	16	14	28	28
РЭПВ-5221-14	1/4"	1/8"	117	22	35	3,3	4,3	21,5	20	14	31,5	35
РЭПВ-5231-38	3/8"	1/4"	135	27	40	4,3	4,3	28	24	17,5	40	45
РЭПВ-5241-12	1/2"	1/2"	165	34	50	4,3	5,5	36,5	36	23	54,5	63
РЭПВ-5212-18	1/8"	1/8"	138	18	27	3,3	3,3	61	16	55	69	28
РЭПВ-5222-14	1/4"	1/8"	171	22	35	3,3	4,3	75,5	20	68	85,5	35
РЭПВ-5232-38	3/8"	1/4"	190	27	40	4,3	4,3	83	24	72,5	95	45
РЭПВ-5242-12	1/2"	1/2"	221	34	50	4,3	5,5	92,5	36	79	110,5	63

Модель	Размеры, мм											
	J1	J2	K1	K2	L	M	N	P1	P2	Q	S	T
РЭПВ-5211-18	3	2	13	30	13	54	32,5	21	14	2,5	9,5	65
РЭПВ-5221-14	3	0	12,5	38	17	67,5	40,5	21,5	20	3	10,5	78
РЭПВ-5231-38	4	0	15	50	20	70	40,5	28	24	2,4	13,5	96
РЭПВ-5241-12	4	0	18,5	72	27	75	40,5	40,5	28	2,8	17,5	126
РЭПВ-5212-18	3	2	54	30	13	54	32,5	62	14	2,5	9,5	74
РЭПВ-5222-14	3	0	66,5	38	17	54	40,5	75,5	20	3	10,5	93
РЭПВ-5232-38	4	0	70	50	20	70	40,5	83	24	2,4	13,5	112
РЭПВ-5242-12	4	0	74,5	72	27	75	40,5	96,5	28	2,8	17,5	143

ГАРАНТИЙНЫЕ ОБЯЗАТЕЛЬСТВА

Пневмораспределитель не требует обслуживания. В случае выхода пневмораспределителя из строя, он должен быть демонтирован и отправлен изготовителю для осмотра и тестирования. Гарантийный срок составляет 12 месяцев от даты продажи. Поставщик не несет никакой ответственности за ущерб, связанный с повреждением изделия при транспортировке, в результате некорректного использования, а также в связи с модификацией или самостоятельным ремонтом изделия пользователем.

Генеральный дистрибьютор в России:

АРК Энергосервис
195265, г. Санкт-Петербург, а/я 70
Тел./факс: (812) 327-32-74
Интернет-магазин: ARK5.RU

Пневмораспределитель
 РЭПВ-52-_____
 проходное сечение _____,
 управление _____,
 присоединение _____,
 питание _____ В

Дата продажи: _____

М. П.