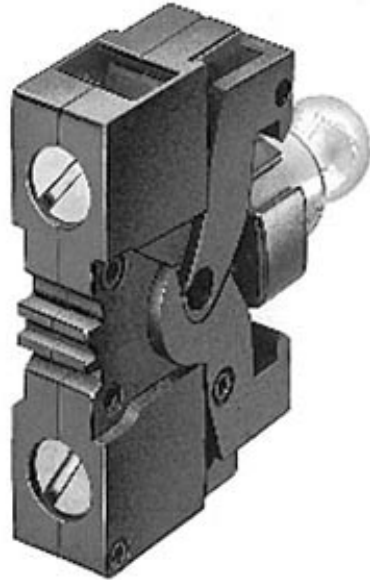


ПАТРОН, ВА 9S, ВИНТОВЫЕ ЗАЖИМЫ



Общие технические детали:

Наименование продукта		ламповый патрон
Вид напряжения		
• расчётного напряжения		AC/DC
Рабочее напряжение		
• при пост.токе / Расчётное значение / максимально	V	230
• при пост.токе / Расчётное значение / минимально	V	6
• при 50 Гц / при перем. токе / Расчётное значение / минимально	V	6
• при 50 Гц / при перем. токе / Расчётное значение / максимально	V	230
• при 60 Гц / при перем. токе / Расчётное значение / минимально	V	6
• при 60 Гц / при перем. токе / Расчётное значение / максимально	V	230
Количество размыкающих контактов / для вспомогательного контакта		0
Количество замыкающих контактов / для вспомогательного контакта		0
Количество переключающих контактов / для вспомогательного контакта		0
Пригодность к интеграции		лицевой элемент
• Подвесной кнопочный пульт		Да

• Многопозиционный кнопочный переключатель		Да
• Передний элемент		Да
• Подвесной выключатель		Да
Маркировка электрооборудования / в соответствии с DIN 40719 erweitert в соответствии с IEC 204-2 / в соответствии с IEC 750		Н
Маркировка электрооборудования / в соответствии с DIN EN 61346-2		Р

Механическое устройство:

Исполнение электрического подключения		винтовой зажим
Вид крепления		переднее крепление
Компонент продукта / Осветительное средство		Нет
Компонент продукта / Диод		Нет
Компонент продукта / Добавочное сопротивление		Нет
Компонент продукта / Ламповый трансформатор		Нет
Исполнение патронов		ВА 9s
Ширина	mm	10
Высота	mm	36,5
Глубина	mm	27,1

Условия окружающей среды:

Вид защиты IP		IP20
Температура окружающей среды / во время эксплуатации / максимально	°C	60
Температура окружающей среды / во время эксплуатации / минимально	°C	-25

Дополнительная информация:

Information- and Downloadcenter (каталоги, брошюры,...)

<http://www.siemens.com/lowvoltage/catalogs>

Global Industry Mall (Каталог и система обработки заказов)

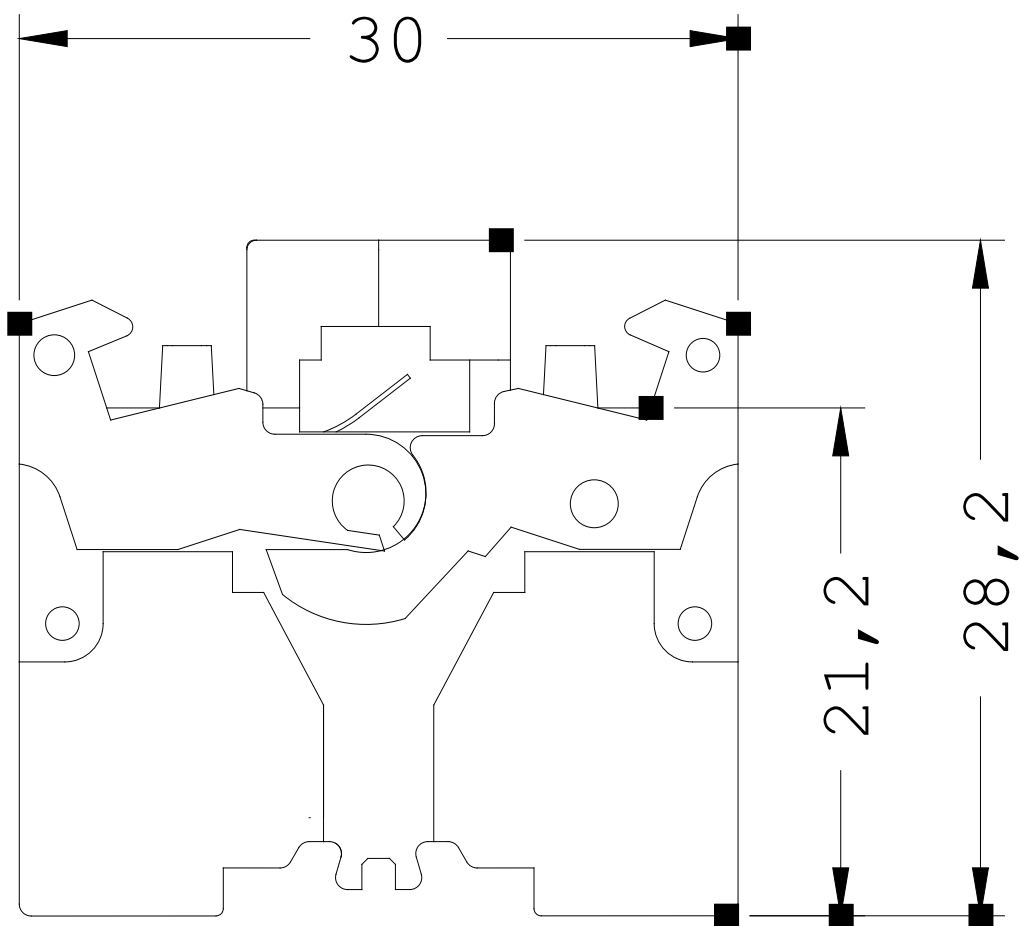
<http://www.siemens.com/lowvoltage/maill>

Service&Support (руководства, инструкции по эксплуатации, сертификаты, указания, FAQ,...)

<http://support.automation.siemens.com/WW/view/en/3SB3400-1A/all>

Банк изображений (фотографии продуктов, двухмерные размерные чертежи, трехмерные модели, схемы приборов, ...)

http://www.automation.siemens.com/bilddb/cax_en.aspx?mlfb=3SB3400-1A



NSD00211a

последнее изменение:

28.09.2009